

(12) SOLICITUD INTERNACIONAL PUBLICADA EN VIRTUD DEL TRATADO DE COOPERACIÓN EN MATERIA DE PATENTES (PCT)

(19) Organización Mundial de la Propiedad Intelectual
Oficina internacional



(10) Número de Publicación Internacional
WO 2012/155286 A1

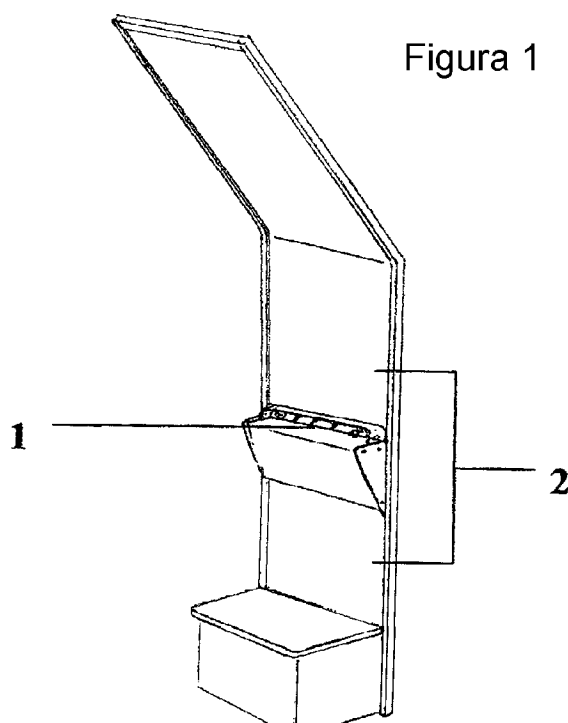
(43) Fecha de publicación internacional
22 de noviembre de 2012 (22.11.2012) **WIPO | PCT**

- (51) Clasificación Internacional de Patentes:
H04M 19/00 (2006.01) *H02J 7/35* (2006.01)
G09F 23/00 (2006.01)
- (21) Número de la solicitud internacional:
PCT/CL2012/000024
- (22) Fecha de presentación internacional:
17 de mayo de 2012 (17.05.2012)
- (25) Idioma de presentación: español
- (26) Idioma de publicación: español
- (30) Datos relativos a la prioridad:
1155-2011 18 de mayo de 2011 (18.05.2011) CL
- (71) Solicitante (para todos los Estados designados salvo US):
FUENTES OLLARZU, Rodrigo Enrique [CL/CL]; La Verbena 3851, Providencia, CP 7510843, Santiago (CL).
- (72) Inventor; e
- (75) Inventor/Solicitante (para US solamente): **FUENTES OLLARZU, Pablo Emilio** [CL/CL]; La Verbena 3851, Providencia, CP 7510843, Santiago (CL).
- (74) Mandatario: **PUGA VALDES, Juan Enrique**; Av. Presidente Riesco 5561, Piso 8, Las Condes, CP7561127, Santiago (CL).
- (81) Estados designados (a menos que se indique otra cosa, para toda clase de protección nacional admisible): AE, AG, AL, AM, AO, AT, AU, AZ, BA, BB, BG, BH, BR, BW, BY, BZ, CA, CH, CL, CN, CO, CR, CU, CZ, DE, DK, DM, DO, DZ, EC, EE, EG, ES, FI, GB, GD, GE, GH, GM, GT, HN, HR, HU, ID, IL, IN, IS, JP, KE, KG, KM, KN, KP, KR, KZ, LA, LC, LK, LR, LS, LT, LU, LY, MA, MD, ME, MG, MK, MN, MW, MX, MY, MZ, NA, NG, NI, NO, NZ, OM, PE, PG, PH, PL, PT, QA, RO, RS, RU, RW, SC, SD, SE, SG, SK, SL, SM, ST, SV, SY, TH, TJ, TM, TN, TR, TT, TZ, UA, UG, US, UZ, VC, VN, ZA, ZM, ZW.

[Continúa en la página siguiente]

(54) Title: ADVERTISING TOTEM OR APPARATUS CAPTURING SOLAR ENERGY, FOR PUBLIC USE FOR RECHARGING MOBILE PHONES

(54) Título : APARATO O TÓTEM PUBLICITARIO DE USO PÚBLICO PARA RECARGAR TELÉFONOS CELULARES QUE RECOLECTA ENERGÍA SOLAR



(57) Abstract: The invention relates to an advertising totem or apparatus that captures solar energy, for public use for recharging mobile phones, said totem or apparatus mainly consisting of the following elements: a) a photovoltaic plate (3); b) a flow controller (5); c) a series of connectors of transformers for mobile phone chargers (6); d) a 1000-ampere 12-volt battery (4); and e) a plurality of chargers with the respective connectors thereof, distributed in a plane of the front face of the totem (1).

(57) Resumen: Aparato o tótem publicitario de uso público para recargar teléfonos celulares que recolecta energía solar, y que está constituido principalmente de los siguientes elementos: a) una placa fotovoltaica (3); b) un controlador de flujo (5); c) una serie de conectores de transformadores para cargadores de celular (6); d) una batería de 1.000 amperes 12 volt (4); y e) una pluralidad de cargadores con sus respectivos conectores que se encuentran distribuidos en un plano de la cara frontal del tótem (1).

WO 2012/155286 A1

(84) Estados designados (*a menos que se indique otra cosa, para toda clase de protección regional admisible*):
ARIPO (BW, GH, GM, KE, LR, LS, MW, MZ, NA, RW, SD, SL, SZ, TZ, UG, ZM, ZW), euroasiática (AM, AZ, BY, KG, KZ, RU, TJ, TM), europea (AL, AT, BE, BG, CH, CY, CZ, DE, DK, EE, ES, FI, FR, GB, GR, HR, HU, IE, IS, IT, LT, LU, LV, MC, MK, MT, NL, NO, PL, PT, RO, RS, SE, SI, SK, SM, TR), OAPI (BF, BJ, CF, CG, CI, CM, GA, GN, GQ, GW, ML, MR, NE, SN, TD, TG).

Declaraciones según la Regla 4.17:

— *sobre la calidad de inventor (Regla 4.17(iv))*

Publicada:

— *con informe de búsqueda internacional (Art. 21(3))*

APARATO O TÓTEM PUBLICITARIO DE USO PÚBLICO PARA RECARGAR TELÉFONOS CELULARES QUE RECOLECTA ENERGÍA SOLAR.

DESCRIPCIÓN

Campo de la Invención

5 La presente invención se relaciona con un aparato para cargar celulares que aprovecha la energía solar.

Específicamente, la presente invención se relaciona con un aparato cargador de celulares, tipo tótem publicitario, el cual ha sido creado para uso público y que actúa simultáneamente recolectando energía solar, almacenándola y utilizando dicha
10 energía en la recarga de dispositivos móviles.

Antecedentes de la Invención

Son conocidos los soportes publicitarios con forma de tótem para la vía pública, los que cuentan con diferentes superficies destinadas a publicidad. Por otra parte, existen en el mercado diferentes modelos de teléfonos celulares que
15 incorporan una placa fotovoltaica para su recarga mediante energía solar, como también podemos encontrar diferentes tipos de cargadores solares que se adaptan a diferentes modelos de teléfonos. En general los teléfonos celulares contienen una batería interna recargable, que le permite una autonomía determinada sujeta al uso que se haga de éste. En el caso que la batería se descargue; el aparato
20 deja de funcionar hasta ser nuevamente recargada mediante el uso del cargador correspondiente.

La técnica conocida muestra diferentes opciones en el dispositivo de recarga y en la fuente de energía a utilizar pudiendo adaptarse a las diferentes condiciones que el medio requiera y mejorando de esta manera la funcionalidad de los teléfonos
25 celulares en zonas diversas y aumentando la efectividad en las comunicaciones, pero se sigue manteniendo la dependencia en aquellos teléfonos celulares que sólo cuentan con una batería recargable con corriente alterna como es el caso de la mayoría de los modelos disponibles en el mercado; y por otra parte los respectivos cargadores se ven expuestos al mal uso que se haga de sus conectores dada su
30 constante exposición pública.

La presente invención, por el contrario, ofrece un dispositivo de recarga inserto en el tótem con una estructura desarrollada para espacios públicos, de alta calidad y gran resistencia tanto a las condiciones atmosféricas como a posibles actos de vandalismo y cuyas características permiten ejecutar la función de recolección de energía y la recarga de celulares gracias a sus conectores reforzados, no siendo necesaria una conexión a corriente alterna, con el mismo dispositivo y en una sola operación; a la vez que en sus diferentes caras dispone de espacios para añadir gráfica publicitaria y de información de utilidad pública.

Resumen de la Invención

Básicamente el aparato de la presente invención comprende una placa fotovoltaica que toma su energía del sol transformándola en voltios; una batería que almacena dicha energía; una serie de cargadores con sus respectivos conectores ubicados en la cara frontal del aparato o también denominado tótem; una serie de conectores para los transformadores de los cargadores de celular; y un controlador de carga.

Breve descripción de las figuras

Para comprender mejor la invención, se la describirá en base a una modalidad preferida, la que se ilustra en las figuras adjuntas, las que tienen solamente un carácter ilustrativo, no limitándose el carácter de la invención ni a las dimensiones ni a la cantidad de elementos ilustrados.

La Figura 1 muestra una vista en perspectiva del aparato o tótem de la presente invención, donde se ven los conectores de recarga y los diferentes espacios que son destinados a publicidad.

La Figura 2 muestra una vista en elevación frontal del aparato de la presente invención.

La Figura 3 muestra una vista en elevación de la cara vertical posterior del tótem de la presente invención.

La Figura 4 muestra el detalle de un plano destinado a contener los conectores reforzados para la recarga de teléfonos celulares.

La Figura 4.1 muestra en detalle el corte longitudinal de los conectores del aparato de la presente invención.

5 La Figura 5 muestra el interior de la cara posterior del tótem con la placa fotovoltaica, los cargadores de celulares, el controlador de flujo, los conectores para los transformadores de los diferentes cargadores de celulares y la batería.

Descripción detallada de la invención

La presente invención consiste en un aparato que comprende una placa
10 fotovoltaica (3) que toma su energía del sol transformándola en voltios; una batería (4) que almacena dicha energía y que se encuentra conectada a un controlador de carga o flujo (5); una serie de cargadores con sus respectivos conectores (1) ubicados en la cara frontal del aparato o también denominado tótem, los cuales se proveen de energía desde el controlador de flujo y que han sido reforzados mediante
15 un resorte metálico acerado y una pieza plástica termo contraíble permitiendo un fácil acceso para diferentes modelos de teléfonos celulares de manera simultánea y sin requerir de mas elementos que el celular a ser recargado; y una serie de conectores para los transformadores (6) de los cargadores de celular.

Tal como se representa en la figura 1 los conectores (1) de celulares se
20 encuentran fijados en un plano frontal del tótem, a la vez en la parte frontal, tanto sobre el lugar como bajo el lugar donde se ubican los conectores para los celulares (1), están los espacios (2) destinados a la gráfica publicitaria e información pública.

En la figura 2 se aprecia con mayor detalle los espacios destinados tanto a
gráfica publicitaria como a información pública (2). En su parte inferior, bajo el sector
25 destinado a los conectores para celulares (1) tenemos una cara de aproximadamente 25cm de longitud por aproximadamente 65 cm de anchura. En la parte superior del sector destinado a los conectores para celulares (1) tenemos una cara vertical de aproximadamente 78 cm de longitud y aproximadamente 64cm. de anchura. Al centro está el sector destinado a los conectores para celulares (1).

En la figura 3 tenemos la cara posterior del aparato de la presente invención la que también es destinada a publicidad, su longitud es de aproximadamente 194 cm y aproximadamente 64cm de anchura. En la parte alta de la cara posterior nace una diagonal ascendente que contiene a la placa fotovoltaica (3) y tiene aproximadamente
5 138,5 cm de longitud por aproximadamente 70cm de anchura.

En la figura 4.1 puede observarse a través de un corte longitudinal, que el aparato se constituye de 3 piezas (1), (7) y (8) acoplables entre sí, siendo la pieza (1) el conector del cargador respectivo, la pieza (7) un resorte metálico acerado y la pieza (8) una pieza plástica termo retráctil.

10 En la figura 5 tenemos una vista general del aparato siendo (3) la placa fotovoltaica, (1) los diferentes tipos de conectores para los celulares, (6) los conectores para los transformadores de los cargadores de celular, (5) el controlador de carga, y (4) la batería de 1.000 amperes 12 Volt.

15 El número de cargadores para teléfonos celulares es de al menos ocho diferentes conectores.

REIVINDICACIONES

1. Aparato o tótem publicitario de uso público para recargar teléfonos celulares que recolecta energía solar, CARACTERIZADO por estar constituido principalmente
5 de los siguientes elementos:

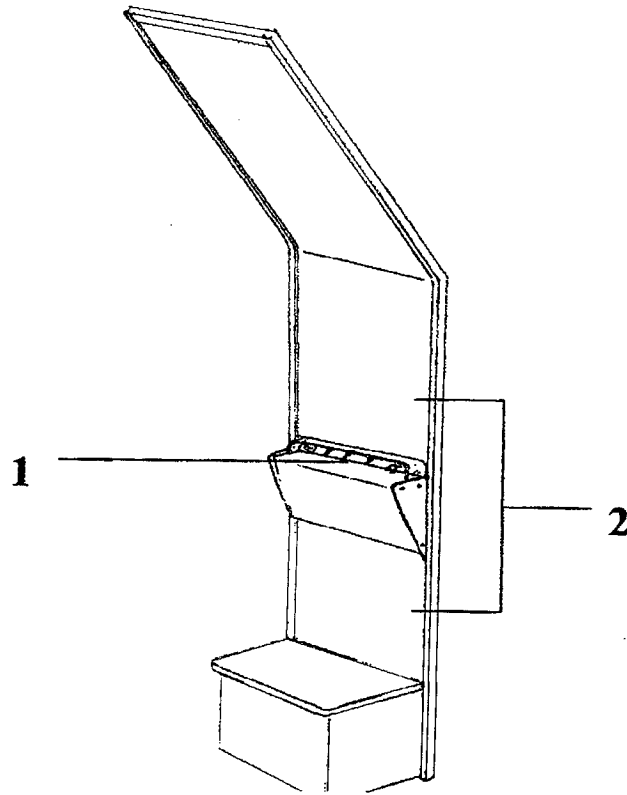
- a) una placa fotovoltaica (3);
- b) un controlador de flujo (5);
- c) una serie de conectores de transformadores para cargadores de celular (6);
- d) una batería de 1.000 amperes 12 volt (4); y
- 10 e) una pluralidad de cargadores con sus respectivos conectores que se encuentran distribuidos en un plano de la cara frontal del tótem (1).

2. Aparato o tótem publicitario de acuerdo a la reivindicación 1, CARACTERIZADO porque el número de cargadores para teléfonos celulares es de 8 diferentes conectores.

15 3. Aparato o tótem publicitario de acuerdo a la reivindicación 2, CARACTERIZADO porque los 8 diferentes conectores de celulares están reforzados cada uno, con un resorte metálico acerado (7) y recubiertos con una pieza plástica termo retráctil (8).

20 4. Aparato o tótem publicitario de acuerdo a la reivindicación 1, CARACTERIZADO porque la placa fotovoltaica (3) está conectada al controlador de flujo (5) y el controlador de flujo está conectado a la batería (4) por una parte y por otra parte a la serie de conectores de transformadores para cargadores de celular (6), los que a su vez están conectados a la pluralidad de cargadores con sus respectivos conectores (1).

1/5



2/5

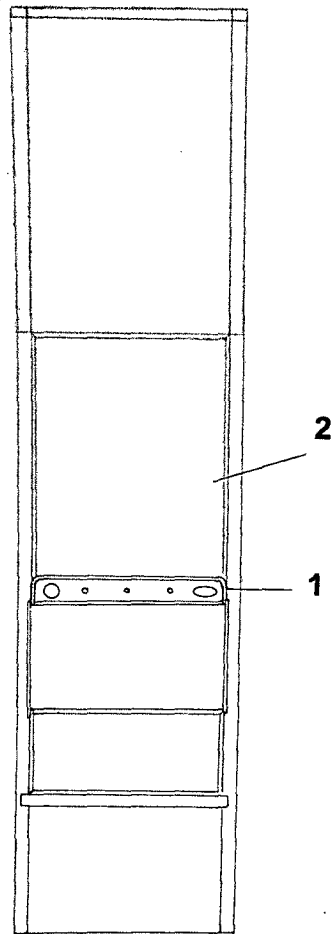


Figura 2

3/5

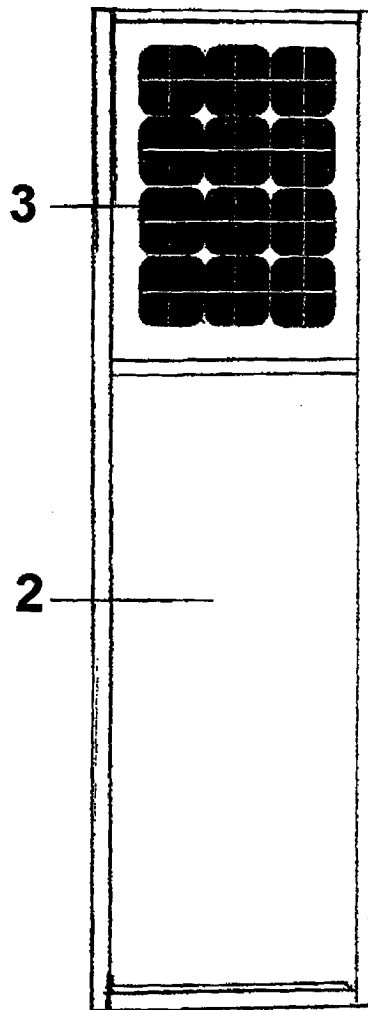


Figura 3

4/5

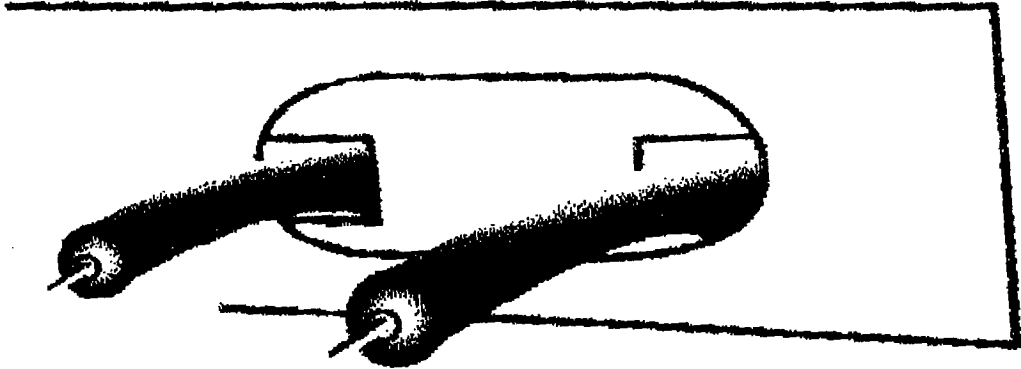


Figura 4

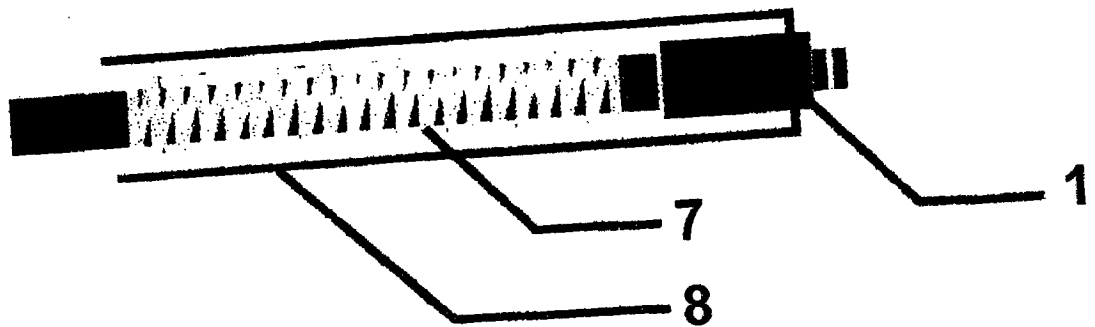


Figura 4.1

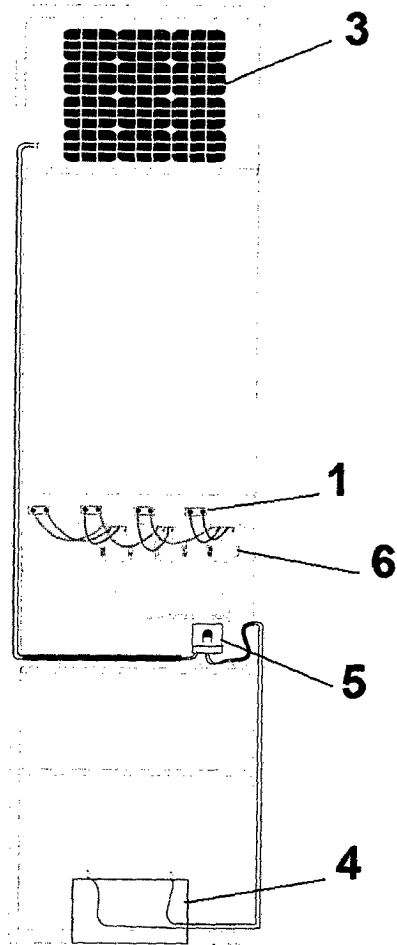


Figura 5

INTERNATIONAL SEARCH REPORT

International application No.
PCT/CL2012/000024

A. CLASSIFICATION OF SUBJECT MATTER

See extra sheet

According to International Patent Classification (IPC) or to both national classification and IPC

B. FIELDS SEARCHED

Minimum documentation searched (classification system followed by classification symbols)

H04M, G09F, H02J

Documentation searched other than minimum documentation to the extent that such documents are included in the fields searched

Electronic data base consulted during the international search (name of data base and, where practicable, search terms used)

EPODOC, INVENES

C. DOCUMENTS CONSIDERED TO BE RELEVANT

Category*	Citation of document, with indication, where appropriate, of the relevant passages	Relevant to claim No.
X	21/12/2010, Universidad Andrés Bello, Documento retrieved from internet, "U. Andrés Bello instala cargadores de celulares que se alimentan con energía solar ", <URL: http://ambiental.unab.cl/etiqueta/ecocargadores/ >, [retrieved on 14/08/2012], the whole document.	1-4
X	17/05/2011, Revista Ediciones Especiales- The Mercurio, Documento retrieved from internet, "Eco Cargador, the nuevo formato publicitario ecológico", <URL: http://www.edicionesespeciales.elmercurio.com/destacadas/detalle/index.asp?idnoticia=20110517718302&idcuerpo=961 >, [retrieved on 14/08/2012], the whole document.	1-4
A	ES 1058446 U (F. G. NORIEGA MOSQUERA) 16/12/2004, figure 1, columnas 1-2	1-4

Further documents are listed in the continuation of Box C.

See patent family annex.

<p>* Special categories of cited documents:</p> <p>"A" document defining the general state of the art which is not considered to be of particular relevance.</p> <p>"E" earlier document but published on or after the international filing date</p> <p>"L" document which may throw doubts on priority claim(s) or which is cited to establish the publication date of another citation or other special reason (as specified)</p> <p>"O" document referring to an oral disclosure use, exhibition, or other means.</p> <p>"P" document published prior to the international filing date but later than the priority date claimed</p>	<p>"T" later document published after the international filing date or priority date and not in conflict with the application but cited to understand the principle or theory underlying the invention</p> <p>"X" document of particular relevance; the claimed invention cannot be considered novel or cannot be considered to involve an inventive step when the document is taken alone</p> <p>"Y" document of particular relevance; the claimed invention cannot be considered to involve an inventive step when the document is combined with one or more other documents , such combination being obvious to a person skilled in the art</p> <p>"&" document member of the same patent family</p>
--	---

Date of the actual completion of the international search
17/08/2012

Date of mailing of the international search report
(30/08/2012)

Name and mailing address of the ISA/

OFICINA ESPAÑOLA DE PATENTES Y MARCAS
Paseo de la Castellana, 75 - 28071 Madrid (España)
Facsimile No.: 91 349 53 04

Authorized officer
A. López Ramiro

Telephone No. 91 3495322

INTERNATIONAL SEARCH REPORT

International application No.

PCT/CL.2012/000024

CLASSIFICATION OF SUBJECT MATTER

H04M19/00 (2006.01)

G09F23/00 (2006.01)

H02J7/35 (2006.01)

INFORME DE BÚSQUEDA INTERNACIONAL

Solicitud internacional n°

PCT/CL2012/000024

A. CLASIFICACIÓN DEL OBJETO DE LA SOLICITUD

Ver Hoja Adicional

De acuerdo con la Clasificación Internacional de Patentes (CIP) o según la clasificación nacional y CIP.

B. SECTORES COMPRENDIDOS POR LA BÚSQUEDA

Documentación mínima buscada (sistema de clasificación seguido de los símbolos de clasificación)

H04M, G09F, H02J

Otra documentación consultada, además de la documentación mínima, en la medida en que tales documentos formen parte de los sectores comprendidos por la búsqueda

Bases de datos electrónicas consultadas durante la búsqueda internacional (nombre de la base de datos y, si es posible, términos de búsqueda utilizados)

EPODOC, INVENES

C. DOCUMENTOS CONSIDERADOS RELEVANTES

Categoría*	Documentos citados, con indicación, si procede, de las partes relevantes	Relevante para las reivindicaciones n°
X	21/12/2010, Universidad Andrés Bello, Documento recuperado de internet, "U. Andrés Bello instala cargadores de celulares que se alimentan con energía solar ", <URL: http://ambiental.unab.cl/etiqueta/ecocargadores/ >, [recuperado el 14/08/2012], todo el documento.	1-4
X	17/05/2011, Revista Ediciones Especiales- El Mercurio, Documento recuperado de internet, "Eco Cargador, el nuevo formato publicitario ecológico", <URL: http://www.edicionesespeciales.elmercurio.com/destacadas/detalle/index.asp?idnoticia=20110517718302&idcuerpo=961 >, [recuperado el 14/08/2012], todo el documento.	1-4
A	ES 1058446 U (F. G. NORIEGA MOSQUERA) 16/12/2004, Figura 1, columnas 1-2	1-4

En la continuación del recuadro C se relacionan otros documentos

Los documentos de familias de patentes se indican en el anexo

* Categorías especiales de documentos citados:

"A" documento que define el estado general de la técnica no considerado como particularmente relevante.

"E" solicitud de patente o patente anterior pero publicada en la fecha de presentación internacional o en fecha posterior.

"L" documento que puede plantear dudas sobre una reivindicación de prioridad o que se cita para determinar la fecha de publicación de otra cita o por una razón especial (como la indicada).

"O" documento que se refiere a una divulgación oral, a una utilización, a una exposición o a cualquier otro medio.

"P" documento publicado antes de la fecha de presentación internacional pero con posterioridad a la fecha de prioridad reivindicada.

"T" documento ulterior publicado con posterioridad a la fecha de presentación internacional o de prioridad que no pertenece al estado de la técnica pertinente pero que se cita por permitir la comprensión del principio o teoría que constituye la base de la invención.

"X" documento particularmente relevante; la invención reivindicada no puede considerarse nueva o que implique una actividad inventiva por referencia al documento aisladamente considerado.

"Y" documento particularmente relevante; la invención reivindicada no puede considerarse que implique una actividad inventiva cuando el documento se asocia a otro u otros documentos de la misma naturaleza, cuya combinación resulta evidente para un experto en la materia.

"&" documento que forma parte de la misma familia de patentes.

Fecha en que se ha concluido efectivamente la búsqueda internacional.
17/08/2012

Fecha de expedición del informe de búsqueda internacional.
30 de agosto de 2012 (30/08/2012)

Nombre y dirección postal de la Administración encargada de la búsqueda internacional

OFICINA ESPAÑOLA DE PATENTES Y MARCAS

Paseo de la Castellana, 75 - 28071 Madrid (España)

N° de fax: 91 349 53 04

Funcionario autorizado

A. López Ramiro

N° de teléfono 91 3495322

CLASIFICACIONES DE INVENCION

H04M19/00 (2006.01)

G09F23/00 (2006.01)

H02J7/35 (2006.01)